

Benodigheden: Pen / potlood, boormachine, schroevendraaier, schroeven (en evt. pluggen)

Wij vragen u deze montagehandleiding goed door te lezen en op te volgen. 123jaloezie.nl is niet aansprakelijk voor eventuele opgelopen schade door het verkeerd of niet opvolgen van deze handleiding. Voor vragen kunt u contact opnemen door te bellen naar: +31 (0226) 701115 (Ma-Vrij 09:00-17:00 uur) of via WhatsApp: +31 (0)6 23 933 993

Montagebeugels

U heeft gekozen voor plafond of universele beugels. Voor iedere jaloezie ontvangt u het juiste aantal beugels. Wij raden u aan om voor een correcte montage alle geleverde beugels te gebruiken.

Plaatsing montagebeugels

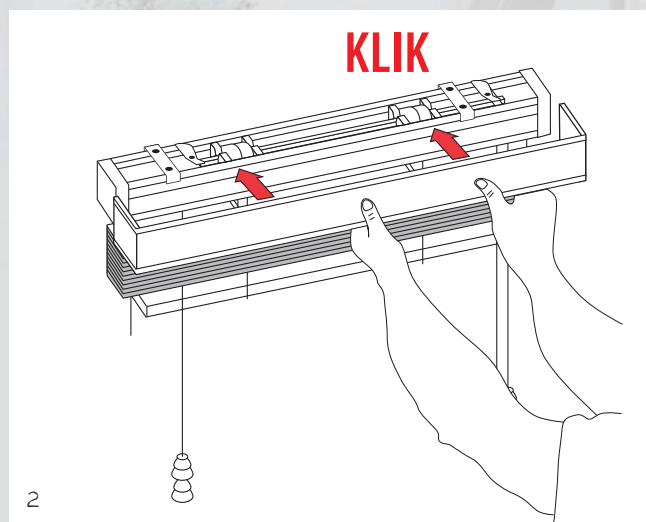
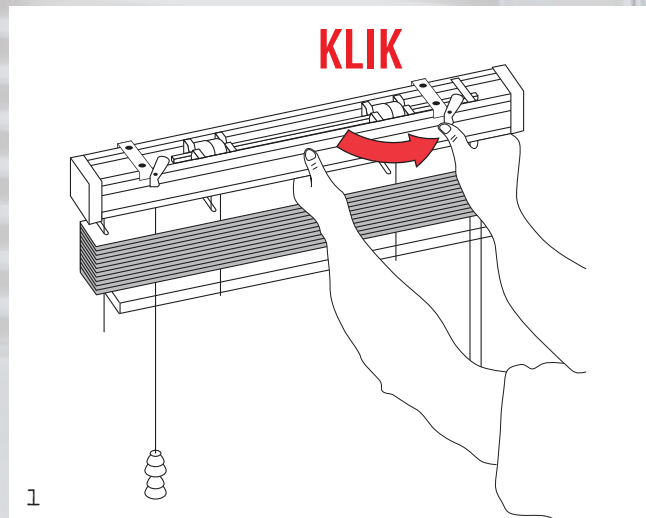
Let goed op dat de beugels niet geplaatst worden op plekken waar de tuimel en optrek mechanismen zich in de bovenbak bevinden. De montagebeugels dient u te verdelen over de breedte van de jaloezie. De maximale afstand tussen 2 beugels mag 1200 mm zijn (120 cm).

STAP 1: Aftekenen montagebeugels

Bepaal de posities voor de beugels en meet dan vanaf de zijkant van de bovenbak de maat tot deze posities. Teken deze maten af op de plek waar de jaloezie geplaatst wordt. Let op: Houdt rekening met eventuele obstakels zoals deurgrepen, plinten etc.

STAP 2: Bevestigen van de montagebeugels

Voor het monteren van de beugels kunt u gebruik maken van een schroevendraaier of schroefmachine. De beugels dienen in één lijn gemonteerd worden. Gebruikt u hiervoor eventueel een waterpas. Voor het monteren in gips, beton of steen gebruikt u speciale pluggen. Wanneer u hiermee geen ervaring heeft raden wij u aan om de juiste informatie te verkrijgen bij de plaatselijke doe-het-zelfzaak.



STAP 3: Ophangen jaloezie

Zorg er als eerste voor dat de beugels allemaal in de open stand staan. Plaats vervolgens de jaloezie met de bovenbak in de beugels. Wanneer de jaloezie op de juiste plek zit kunt u de steunen dicht klikken. (Zie afbeelding 1.) Hierna kunt u de (indien meegeleverd) afdeklap op de bovenbak plaatsen. (Zie afbeelding 2.) Vervolgens laat u de jaloezie door middel van de koorden zakken.



1 METEN



2 BESTELLEN



3 BEVESTIGEN

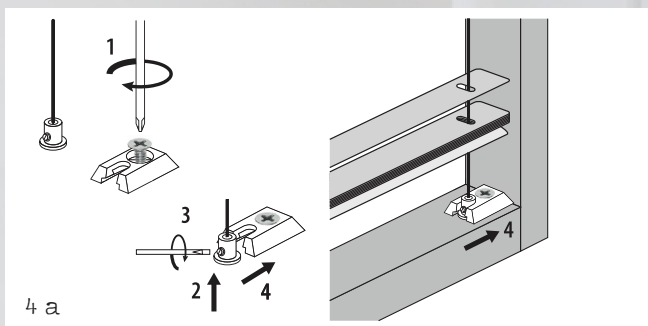
1 2 3 JALOEZIE

STAP 4: Monteren zijgeleiding (Optioneel)

Wanneer u tijdens het bestelproces heeft gekozen voor zijgeleiding in of op de dag ontvangt u hiervoor een set steuntjes. Zorg er in beide gevallen voor dat de geleidedraden in een exact verticale lijn onder de bovenbak geplaatst worden.

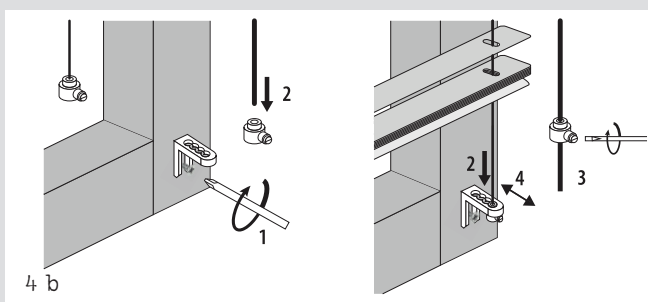
Montage in de dag (Afbeelding 4a)

- 1 Monteer het beugeltje op de plek exact onder de geleidedraad.
- 2 Daarna kunt u de geleidedraad door de fixeerring halen.
- 3 Schroef de fixeerring vast op de hoogte van het beugeltje terwijl u de geleidedraad iets aantrekt.
- 4 Knip het teveel aan draad af en schuif de fixeerring in het beugeltje



Montage op de dag (Afbeelding 4b)

- 1 Monteer het beugeltje op de plek exact onder de geleidedraad.
- 2 Haalt u daarna de geleidedraad door de beugel.
- 3 Hierna haalt u de draad door de fixeerring en schroeft u de fixeerring vast terwijl u de geleidedraad iets aantrekt.
- 4 Stel de geleidedraad af op de juiste afstand van de wand / kozijn.



Extra informatie

- * Wanneer u de jaloezie in de neergelaten stand heeft staan kunt u de tuimel en optrek koorden op de gewenste hoogte afknippen.
- * Voor de 2 tuimelkoorden gebruikt u 1 koordhanger per koord. Voor de optrekkoorden kunt u maximaal 3 koorden per koordhanger gebruiken.



1 METEN



2 BESTELLEN



3 BEVESTIGEN

123JALOEZIE.NL

123jaloezie.nl is
een onderdeel van

