
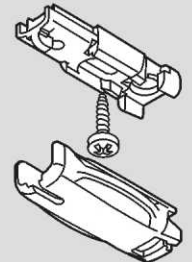
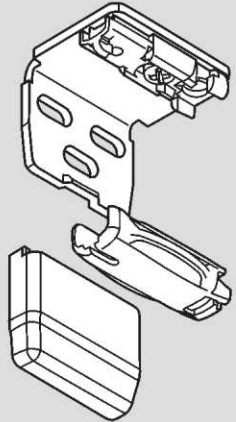
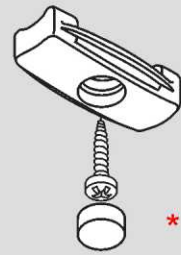

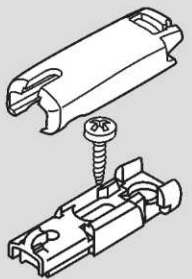
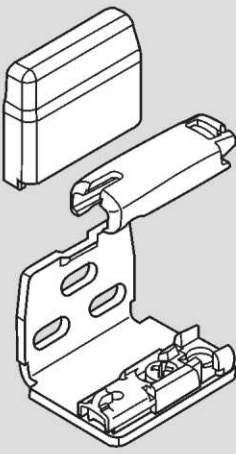


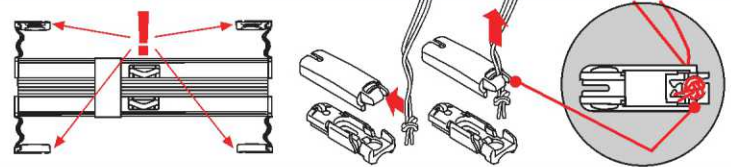
Montage

Plissé greepbediening met top-down



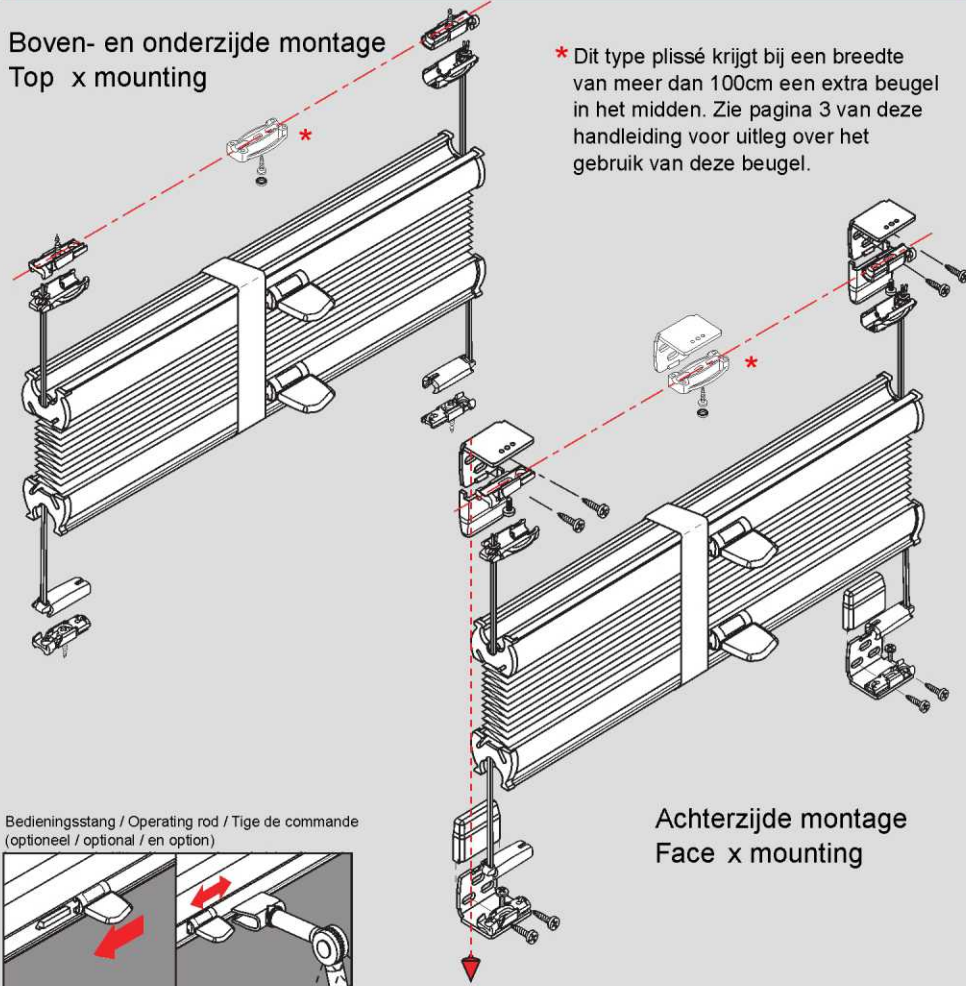
Typen montagebeugels Mounting bracket types Les types de supports de montage			
	In de dag / in venster nis	Achterzijde montage	Middensteun bij >100cm
Bovenzijde Top side Face supérieure 			
Onderzijde Bottom side Face inférieure 			

Let op!
Important!



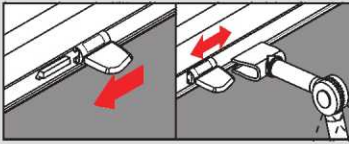
Boven- en onderzijde montage
Top x mounting

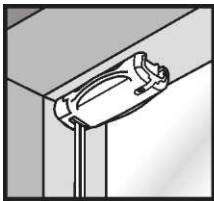
* Dit type plissé krijgt bij een breedte van meer dan 100cm een extra beugel in het midden. Zie pagina 3 van deze handleiding voor uitleg over het gebruik van deze beugel.



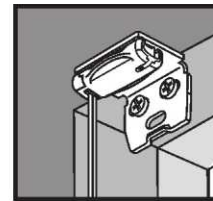
Achterzijde montage
Face x mounting

Bedieningsstang / Operating rod / Tige de commande
(optioneel / optional / en option)





Bovenzijde montage
(in vensternis / in de dag / in sponning)
Top x mounting
Dans la feuillure



Achterzijde montage
(op vensternis / op de dag)
Face x mounting
Avec equerre de xation



Montage / Fitting / Montage

Positie schroefgaten bij: Plissé Honingraatstof

2

3

4

5

6

7

8

Demontage / Disassembly / Demontage

1

2

3

Montage / Fitting / Montage

Uitlijning beugel met onderrail plissé

1

2

3

4

5

6

7

8

9

10

11

Demontage / Disassembly / Demontage

1

2